

Alape[®]



Insert



Alape

Kompakt, funktional und dazu noch attraktiv: So viele gute Eigenschaften finden nur selten auf so engem Raum zusammen. Mit Insert gewinnen kleinste Bäder mehr als nur einen Platz zum Händewaschen.

Série compacte, fonctionnelle et de surcroît attrayante. Il est rare de voir réuni dans un espace aussi exigu un véritable panel de telles qualités. Avec Insert, les plus petites salles de bain offrent beaucoup plus qu'un simple endroit où se laver les mains.

Designpartner Busalt Design

Alape[™]



Insert.storage



Die Komplettlösung zur Kombination mit einer Stand- oder Wandarmatur. Der kompakte Unterbau mit integriertem Handtuchhalter bietet ausreichend Stauraum für Pflegeartikel des täglichen Bedarfs. Das Schalenbecken aus glasiertem Stahl ist wahlweise links oder rechts platziert.

Solution complète pour robinetterie murale ou frontale. Meuble sous-vasque compact avec porte-serviette incorporé offrant un espace suffisant de rangement pour les produits de soin quotidiens. La vasque en acier vitrifié est placée soit à gauche soit à droite.



Insert.corner

Die intelligente Ecklösung für besonders kleine Bäder. Schalenbecken und Unterbau fügen sich platzsparend in die Raumecke ein. Die Ablage ist wie auch bei Insert.storage in Weiß oder Anthrazitbraun erhältlich.

Solution d'angle intelligente pour salles de bain particulièrement exiguës vasque s'insérant dans l'angle de la pièce, d'où une économie de place. Tout comme pour Insert.storage, tablette également disponible en blanc ou en brun anthracite.



Insert.corner



Der passende Eckspiegel ist mit oder ohne Leuchte erhältlich und rundet den Waschplatz elegant ab. Die weißen Seitenprofile sind farblich auf Becken und Unterbau abgestimmt. Miroir d'angle avec ou sans luminaire, venant parachever élégamment le plan de toilette. La couleur des profilés blancs latéraux peut être coordonnée à la vasque et au console pour-vasque.





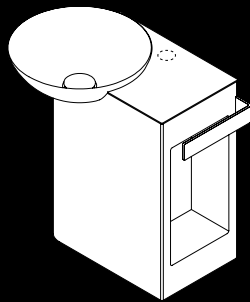
Alape

Alape

Spezifikationen Caractéristiques

Insert.storage

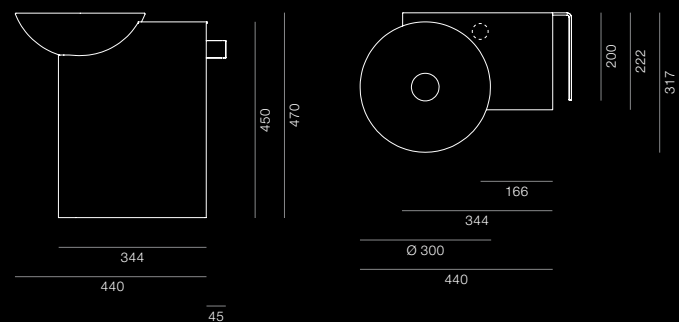
WP.Insert1 / WP.Insert3



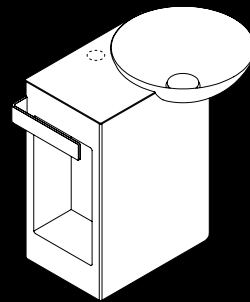
Waschplatz, 485 x 317 mm, Höhe 470 mm, Schalenbecken 300 mm aus weiß glasiertem Stahl, links, ohne Überlauf, Unterbau weiß pulverbeschichtet, Ablage weiß oder anthrazitbraun glasierter Stahl, Ablagefach und Handtuchhalter rechts, inklusive Schaftventil mit verchromter Abdeckkappe und Befestigungsset
Plan de toilette, 485 x 317 mm, hauteur 470 mm, vasque-bol 300 mm en acier vitrifié blanc, à gauche, sans trop-plein, meuble sous-vasque en peinture thermolaquée blanche, tablette en acier vitrifié blanc ou brun anthracite, casier et porte-serviette à droite, bonde chromée et kit de fixation inclus

5241 000 000 mit Hahnloch, Ablage Weiß
5241 000 110 mit Hahnloch, Ablage Anthrazitbraun
5243 000 000 ohne Hahnloch, Ablage Weiß
5243 000 110 ohne Hahnloch, Ablage Anthrazitbraun

5241 000 000 avec percé pour robinetterie, tablette blanche
5243 000 110 avec percé pour robinetterie, tablette brun anthracite
5241 000 000 sans percé pour robinetterie, tablette blanche
5243 000 110 sans percé pour robinetterie, tablette brun anthracite



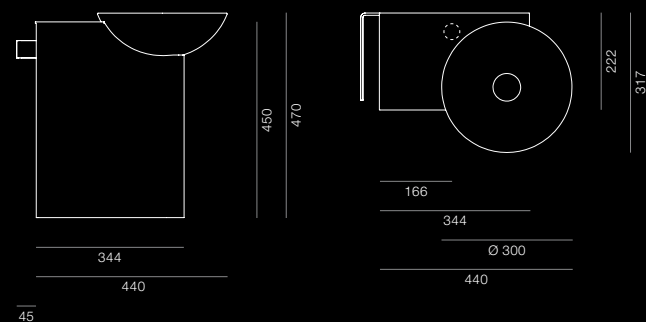
WP.Insert2 / WP.Insert4



Waschplatz, 485 x 317 mm, Höhe 470 mm, Schalenbecken 300 mm aus weiß glasiertem Stahl, rechts, ohne Überlauf, Unterbau weiß pulverbeschichtet, Ablage weiß oder anthrazitbraun glasierter Stahl, Ablagefach und Handtuchhalter links, inklusive Schaftventil mit verchromter Abdeckkappe und Befestigungsset
Plan de toilette, 485 x 317 mm, hauteur 470 mm, vasque-bol 300 mm en acier vitrifié blanc, à droite, sans trop-plein, meuble sous-vasque en peinture thermolaquée blanche, tablette en acier vitrifié blanc ou brun anthracite, casier et porte-serviette à gauche, bonde chromée et kit de fixation inclus

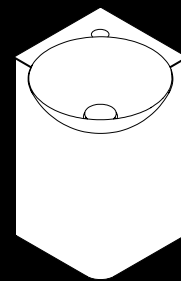
5242 000 000 mit Hahnloch, Ablage Weiß
5242 000 110 mit Hahnloch, Ablage Anthrazitbraun
5244 000 000 ohne Hahnloch, Ablage Weiß
5244 000 110 ohne Hahnloch, Ablage Anthrazitbraun

5242 000 000 avec percé pour robinetterie, tablette blanche
5242 000 110 avec percé pour robinetterie, tablette brun anthracite
5244 000 000 sans percé pour robinetterie, tablette blanche
5244 000 110 sans percé pour robinetterie, tablette brun anthracite



Insert.corner

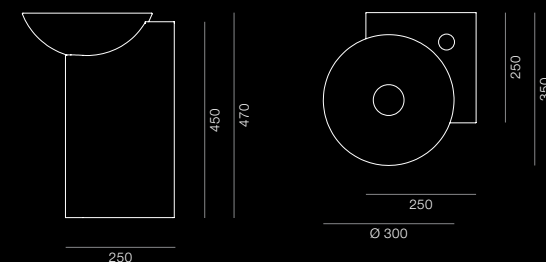
WP.Insert5



Eckwaschplatz, 250 x 250 mm, Höhe 470 mm, Schalenbecken 300 mm aus weiß glasiertem Stahl, mittig, ohne Überlauf, Unterbau weiß pulverbeschichtet, mit Hahnloch, Ablage weiß oder anthrazitbraun glasierter Stahl, inklusive Schaftventil mit verchromter Abdeckkappe und Befestigungsset
Plan de toilette d'angle, 250 x 250 mm, hauteur 470 mm, vasque-bol 300 mm en acier vitrifié blanc, au centre, sans trop-plein, console pour vasque en peinture thermolaquée blanche, tablette en acier vitrifié blanc ou brun anthracite, bonde chromée et kit de fixation inclus

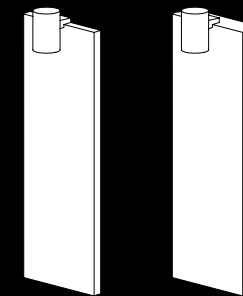
5245 000 000 mit Hahnloch, Ablage Weiß
5245 000 110 mit Hahnloch, Ablage Anthrazitbraun

5245 000 000 avec percé pour robinetterie, tablette blanche
5245 000 110 avec percé pour robinetterie, tablette brun anthracite



Spiegel / Licht
Miroir / Luminaires

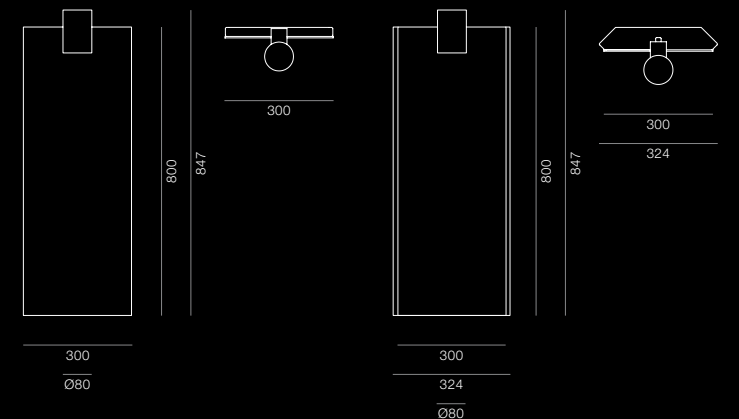
SP.300 / SP.300.1 SP.300C / SP.300C.1



Spiegel 300 x 800 mm, Seitenprofile weiß pulverbeschichtet, inkl. Befestigungsset
Eckspiegel 324 x 800 mm, Seitenprofile weiß pulverbeschichtet, inkl. Befestigungsset
Miroir 300 x 800 mm, profilés latéraux thermolaqués blanc, avec kit de fixation
Miroir d'angle 324 x 800 mm, profilés latéraux thermolaqués blanc, avec kit de fixation

6719 000 899 für Insert.storage
6719 001 899 für Insert.storage mit Leuchte
6720 000 899 für Insert.corner
6720 001 899 für Insert.corner mit Leuchte

6719 000 899 pour Insert.storage
6719 001 899 pour Insert.storage avec luminaire
6720 000 899 pour Insert.corner
6720 001 899 pour Insert.corner avec luminaire



Alape GmbH
Am Gräbicht 1-9
D-38644 Goslar

Postfach 1240
D-38602 Goslar

Tel + 49 (0) 53 21.558 - 0
Fax + 49 (0) 53 21.558 - 400
E-Mail info@alape.com

www.alape.com

Alape 