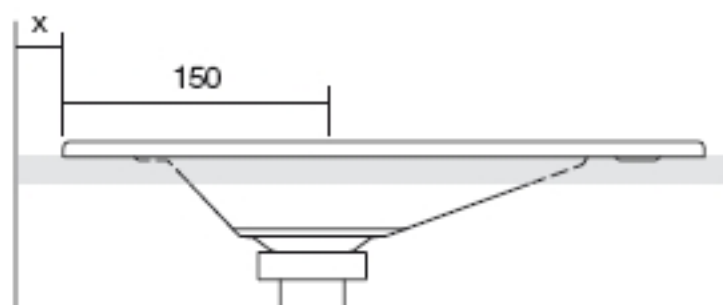


FB.RY450

Auslauflänge Armatur: Wandabstand x mm + ca. 150 mm ab Beckenkante



FB.RY800

Auslauflänge Armatur: Wandabstand x mm + ca. 150 mm ab Beckenkante

