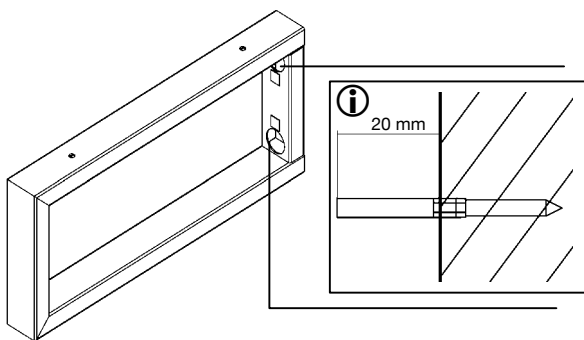


Montageanleitung Befestigungskonsolen Installation instructions fixing brackets

BK.R375
BK.R450

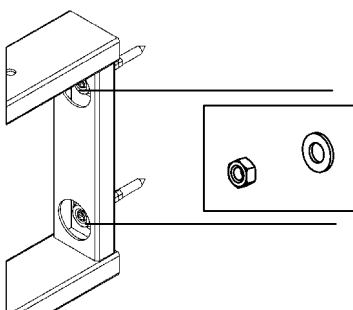
BK.R525
BK.R600

BK.S320

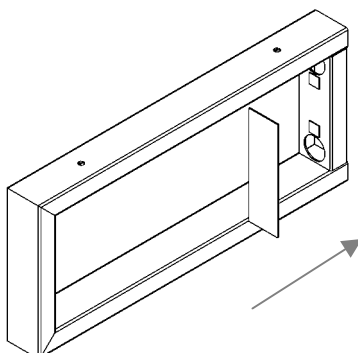


1. Befestigungslöcher für Stockschrauben (8 mm) bohren. Befestigungsmaterial für die Wand nach baulichen Gegebenheiten der Wandbeschaffenheit wählen. Empfohlen wird die Verwendung des Alape Dübelsets, Art.-Nr. 9500460000. Stockschrauben einsetzen.

Drill holes into the wall for the wood-to-metal dowels (8mm). Choose fixing material suitable to the structure of the wall. We recommend using the Alape dowels set, product no. 9500460000. Insert wood-to-metal dowels.



2. Konsole ausrichten. Mit Muttern und Unterlegscheiben an der Wand montieren.
Adjust fixing bracket and secure to wall with nuts and washers.



3. Abdeckung aufkleben.
Affix cover.
4. Zur Fixierung einer Trägerplatte die mitgelieferten Silicon-Pads auf die Konsole aufkleben. Versiegelung zur Wand vornehmen.
To fix the counter top glue the provided silicone-pads on the fixing brackets. Seal joint between counter top and wall.